

▼ ATM-4, ATM-9, ATM-2 (model ATM-9 pokazany bez pompy i węża)



- Narzędzia Enerpac z serii ATM pozwalają szybko i bezpiecznie korygować skrętne i rotacyjne błędy ułożenia bez konieczności stosowania zewnętrznego źródła zasilania.
- Do większości kołnierzy typu ANSI, API, BS i DIN.
- Szybsze przygotowanie dzięki eliminacji łańcuchów, krążków linowych i stelaży.
- Pasek zabezpieczający zwiększa bezpieczeństwo obsługi.
- Możliwość instalacji i używania w dowolnej pozycji.
- Zachowuje stabilność i nie przesuwają się nawet przy pełnym obciążeniu.
- Lekka i przenośna konstrukcja umożliwia łatwy transport i obsługę nawet w odległych lokalizacjach.
- Każdy model ATM zawiera narzędzie i skrzynkę akcesoriów.

Szybszy, prostszy i bezpieczniejszy sposób ustawiania kołnierzy.



Regulowany zasięg

Duży zakres regulacji zasięgu ramienia i opuszczanej nogi modeli ATM-4 i ATM-9 umożliwia precyzyjne wyrównanie.



Przyłącze manometryczne

Model ATM-9 obejmuje pompę ręczną P-142 i wąż HC-7206C o długości 1,8 m. W celu łatwego montażu manometru w układzie

zaleca się używanie manometru GP-10S i adaptera GA-4.

Strona: 141

▼ Zasilanie kompaktowego modelu ATM-2 polega na ręcznym obracaniu korbki.



▼ Model ATM-9 został przedstawiony z opcjonalnym manometrem i adapterem manometru.



Narzędzia do regulacji ustawienia kołnierzy rur



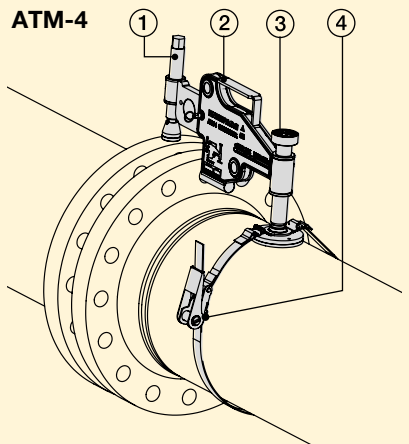
Zastosowania

Narzędzia z serii Enerpac ATM pomagają w korygowaniu niewłaściwie ustawionych kołnierzy rur, umożliwiając wprowadzanie śrub łączących.

Ustawianie kołnierzy może być konieczne podczas budowy lub konserwacji instalacji rurowych.

Są to narzędzia dla monterów i konserwatorów rur, należące do najprostszych, najbezpieczniejszych i najbardziej skutecznych z obecnie dostępnych rozwiązań do ustawiania kołnierzy.

- ① Wysuwane ramię umożliwia stosowanie na różnych typach kołnierzy.
- ② Łatwy transport i obsługa dzięki przenośnej i lekkiej konstrukcji.



- ③ Ręcznie regulowana podstawa umożliwia łatwe ustawianie przez jednego operatora.
- ④ Pasek zabezpieczający zapewnia bezpieczną obsługę w pozycji poziomej lub pionowej.

ATM Seria



Minimalny rozmiar śrub:

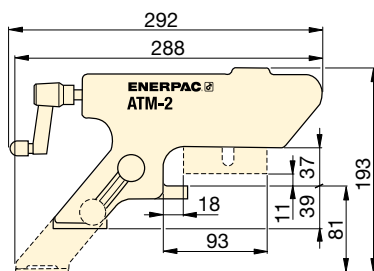
16 - 35,5 mm

Grubość ścianki kołnierza:

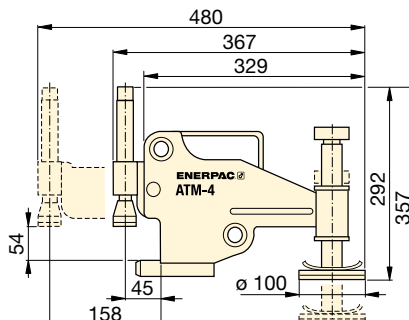
14 - 228 mm

Maksymalny udźwig:

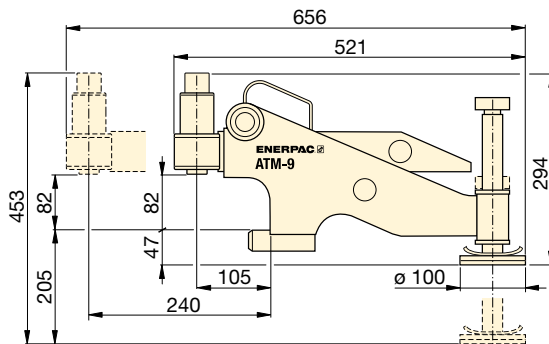
1 - 9 ton (10 - 90 kN)



ATM-2



ATM-4



ATM-9



Zestawy pomp i siłowników

W celu łatwiejszego pozycjonowania i wyrównywania rurociągów można też używać siłowników hydraulicznych, podnośników i klinów.

Strona: 60



Obrobarka powierzchni czołowych kołnierzy

Przenośne narzędzie ręczne FF-120 zapewnia bezpieczną i wygodną obróbkę nawet najtrudniej dostępnych kołnierzy rur.

Strona: 260

▼ **Seria ATM: szybszy, prostszy i bezpieczniejszy sposób na wyrównywanie kołnierzy.**



Maksymalne udźwig		Numer modelu	Minimalny rozmiar śruby		Grubość ściany kołnierza		Masa (kg)
ton	kN		(mm)	(cale)	(mm)	(cale)	
1	10	ATM-2	16	.63	14 - 82	.55 - 3.29	1,6
4	40	ATM-4	24	.95	30 - 133	1.18 - 5.23	8,6
9	90	ATM-9 *	35,5	1.40	93 - 228	3.66 - 9.00	14,5

* Model ATM-9 obejmuje pompę ręczną Enerpac i wąż hydrauliczny. (Manometr z adapterem jest dostępny oddzielnie). Podana masa modelu ATM-9 dotyczy samego narzędzia.