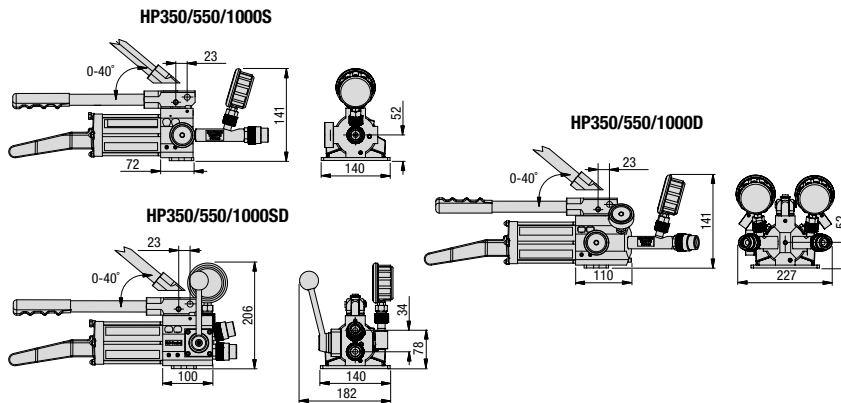


Pompy ręczne i węże Equalizer

▼ HP350DMIN



- Pompy HP-S , HP-D i HP-SD mogą być obsługiwane pod dowolnym kątem i wykazują dużą odporność na przypadkowe rozlanie płynu hydraulicznego (z certyfikatem)
- Pompy ręczne jedno- i dwuwylotowe są również dostępne z certyfikatem ATEX, co oznacza, że są dopuszczone do użycia w strefach zagrożenia wybuchem II 2G Ex h IIB T5 Gb, II 2D Ex h IIIC T100°C Db.



HP



SZCZELNE
POMPY RĘCZNE HYDRAULICZNE

Maksymalne ciśnienie znamionowe:

1. stopień: 13,8 barów
2. stopień: 700 barów

Typ pompy:

Dwustopniowa



Dane znamionowe pomp

Pompy: hydrauliczna pompa ręczna jednowylotowa, dwuwylotowa i o dwustronnym działaniu (wraz z węzami) są dostosowane do użycia z urządzeniami hydraulicznymi. Każde wyjście pompy jest nastawione na ciśnienie 700 barów i realizowane przez gwintowane porty wyjściowe 3/8" NPT. Pompy i węże można wykorzystywać z dowolnym urządzeniem hydraulicznym o ciśnieniu znamionowym 700 barów zgodnie z określoną pojemnością oleju. Gama HP ręcznych pomp hydraulicznych została wyposażona w szczelny zbiornik na olej, co pozwala używać pomp w dowolnym położeniu bez ryzyka wycieku oleju ani zapowietrzenia.

WĘŻE 700 BARÓW

SPRZEDAWANE OSOBNO

Numer modelu	Opis
302701-01	WĄŻ HYDRAULICZNY 2 m
302702-01	WĄŻ HYDRAULICZNY 4 m
302705-01	WĄŻ HYDRAULICZNY 3 m
302706-01	WĄŻ HYDRAULICZNY 5 m
302707-01	WĄŻ HYDRAULICZNY 6 m
1440008-01	WĄŻ HYDRAUL. 2 m z certyfikatem ATEX
1440013-01	WĄŻ HYDRAUL. 4 m z certyfikatem ATEX
1440014-01	WĄŻ HYDRAUL. 6 m z certyfikatem ATEX

Numer modelu zestawu pompy ręcznej		Typ *	Nominalna pojemność oleju (cm3)	Użytkowa objętość oleju (cm3)	Objętość oleju na skok (cm3)		Maks. opór uchwytu (kgf)	Skok tłoka (mm)	Całkowita długość (mm)	Wymiary skrzynki (mm)	Masa pompy (kg)	Masa zestawu (kg)	Numer narzędzia
Standardowe	ATEX				1. stopień	2. stopień							
HP350SMIN	HP350SMINEX	SA, SP	350	300	3,62	0,77	33	18	554	250 x 180 x 600	4,4	4,9	HP350S
HP550SMIN	HP550SMINEX	SA, SP	550	580	3,62	0,77	25	18	643	250 x 180 x 700	5,1	5,9	HP550S
HP1000SMIN	HP1000SMINEX	SA, SP	1000	1110	3,62	0,77	21	18	867	250 x 180 x 900	6,1	7,1	HP1000S
HP350DMIN	HP350DMINEX	SA, TP	350	300	3,62	0,77	33	18	580	250 x 180 x 600	6,5	7,2	HP350D
HP550DMIN	HP550DMINEX	SA, TP	550	580	3,62	0,77	25	18	669	250 x 180 x 700	7,2	8,1	HP550D
HP1000DMIN	HP1000DMINEX	SA, TP	1000	1110	3,62	0,77	21	18	893	250 x 180 x 900	7,1	9,3	HP1000D
HP350SDMIN	—	DA	350	300	3,62	0,77	33	18	456	250 x 180 x 600	5,3	5,7	HP350SD
HP550SDMIN	—	DA	550	580	3,62	0,77	25	18	579	250 x 180 x 700	5,7	6,0	HP550SD
HP1000SDMIN	—	DA	1000	1110	3,62	0,77	31	18	769	250 x 180 x 900	5,9	6,3	HP1000SD

* SA = jednostronnego działania; DA = dwustronnego działania
SP = z jednym wylotem TP = z dwoma wylotami