

▼ SWi5TI-S



SWi

**ROZPIERAKI KLINOWE
DO KOŁNIERZY**

Siła rozwarcia:

77,0 – 240,0 kN

Odległość rozwarcia:

4,0 – 103,5 mm

Maksymalne ciśnienie robocze:

700 barów *

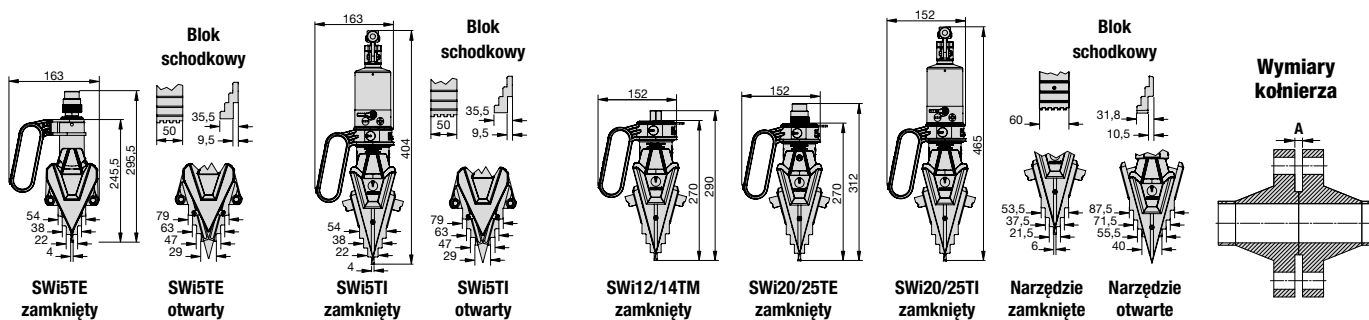
* Dotyczy tylko narzędzi hydraulicznych

- Praktyczne, łatwo przenośne i lekkie
- Obrotowy uchwyt ułatwiający rozwieranie w poziomie i w pionie
- Zdemontowany uchwyt w celu ułatwienia dostępu
- Brak miejsc grożących zaciśnięciem palców
- Większa głębokość stopni na górnych stopniach
- Linka bezpieczeństwa – o długości 1,0 m
- Główne elementy kute w celu zapewnienia wytrzymałości i niezawodności
- Szybki demontaż i montaż
- Wąskie zęby szczęki – większa trwałość narzędzia.



Przeostroga

Do otwierania połączeń kołnierzowych należy użyć co najmniej dwóch rozpieraków do kołnierzy. Umożliwi to operatorowi zachowanie równomiernej odległości rozwierania wzdłuż całej powierzchni czołowej kołnierzy.



Numer modelu zestawu narzędzi	Typ	Mak. siła rozwarcia na 1 narzędzie (kN)	Maks. odległość rozwarcia * (mm)	Wymiary kołnierza Minimalna szczelina dostępowa A (mm)	Szerokość szczęki (mm)	Masa narzędzia (kg)	Masa zestawu (kg)	Wymiary walizki (mm)	Numer narzędzia
SWi5TE-S	Zewnętrzny hydrauliczny	77,0	101,0	4,0	50,0	5,2	8,7	580 x 340 x 180	SWi5TE
SWi5TE-T	Zewnętrzny hydrauliczny	77,0	101,0	4,0	50,0	5,2	14,4	580 x 340 x 180	SWi5TE
SWi5TI-S	Zintegrowany hydrauliczny	77,0	101,0	4,0	50,0	7,0	10,5	580 x 330 x 180	SWi5TI
SWi1214TMSTDSPB	Mechaniczny	140,0	103,5	6,0	60,0	6,2	13,0	580 x 330 x 165	SWi12/14TM
SWi2025TEMINSPB	Zewnętrzny hydrauliczny	240,0	103,5	6,0	60,0	6,4	11,6	580 x 330 x 165	SWi20/25TE
SWi2025TESTDSPB	Zewnętrzny hydrauliczny	240,0	103,5	6,0	60,0	6,4	20,7	920 x 500 x 205	SWi20/25TE
SWi2025EMAXSPB	Zewnętrzny hydrauliczny	240,0	103,5	6,0	60,0	6,4	33,0	920 x 500 x 205	SWi20/25TE
SWi2025TISTDSPB	Zintegrowany hydrauliczny	240,0	103,5	6,0	60,0	8,5	13,8	580 x 330 x 165	SWi20/25TI

* Z użyciem bloków schodkowych.

Narzędzia do rozpierania kołnierzy Equalizer

SWi5TE – Hydrauliczny rozpierak klinowy do kołnierzy

SWi5TE-S – Zestaw SWi5TE S



- 1 x rozpierak do kołnierzy SWi5TE
- 1 x standardowy blok zabezpieczający
- 1 x linka bezpieczeństwa
- 1 x walizka z tworzywa, z ochronnymi wkładkami z pianki

SWi5TE-T – Zestaw SWi5TE T



- 2 x rozpierak do kołnierzy SWi5TE
- 2 x standardowy blok zabezpieczający
- 2 x linka bezpieczeństwa
- 1 x walizka z tworzywa, z ochronnymi wkładkami z pianki

1640016-01 – Zestaw bloków schodkowych SWi5TE



- 1 x para bloków schodkowych SWi5TE
- 2 x śruba z łbem stożkowym M6
- 2 x podkładka ustalająca
- 1 x duży blok zabezpieczający do modelu SWi5TE
- 2 x klucz sześciokątny

SWi12/14TM – Mechaniczny rozpierak klinowy do kołnierzy

SWi1214TMSTDSPB – Zestaw SWi12/14TM STD



- 1 x rozpierak do kołnierzy SWi12/14TM
- 1 x klucz dynamometryczny z nasadką 22 mm
- 1 x zestaw bloków zabezpieczających
- 1 x para bloków schodkowych
- 1 x linka bezpieczeństwa
- 1 x klucz sześciokątny
- 1 x walizka z tworzywa

SWi20/25TE – Zewnętrzny hydrauliczny rozpierak klinowy do kołnierzy

SWi2025TEMINSPB – Zestaw SWi20/25TE MIN



- 1 x rozpierak do kołnierzy SWi20/25TE
- 1 x zestaw bloków zabezpieczających
- 1 x para bloków schodkowych
- 1 x linka bezpieczeństwa
- 1 x klucz sześciokątny
- 1 x walizka z tworzywa

SWi2025TESTDSPB – Zestaw SWi20/25TE STD



- 1 x rozpierak do kołnierzy SWi20/25TE
- 1 x wąż hydrauliczny 700 barów, o dł. 2 m z kolankiem
- 1 x szczelna, jednowylotowa pompa ręczna HP350S 700 barów z manometrem
- 1 x zestaw bloków zabezpieczających
- 1 x para bloków schodkowych
- 1 x linka bezpieczeństwa
- 1 x klucz sześciokątny
- 1 x walizka z tworzywa

SWi2025TEMAXSPB – Zestaw SWi20/25TE MAX



- 2 x rozpierak do kołnierzy SWi20/25TE
- 2 x wąż hydrauliczny 700 barów, o dł. 2 m z kolankiem
- 1 x szczelna pompa ręczna HP550D 700 barów z podwójnym wylotem, z manometrem
- 2 x zestaw bloków zabezpieczających
- 2 x para bloków schodkowych
- 2 x linka bezpieczeństwa
- 2 x klucz sześciokątny
- 1 x walizka z tworzywa

SWi5TI – Zintegrowany hydrauliczny rozpierak klinowy do kołnierzy

SWi5TI-S – Zestaw SWi5TI S



- 1 x rozpierak do kołnierzy SWi5TI
- 1 x standardowy blok zabezpieczający
- 1 x linka bezpieczeństwa
- 1 x walizka z tworzywa, z ochronnymi wkładkami z pianki

1640016-01 – Zestaw bloków schodkowych SWi5TE



- 1 x para bloków schodkowych SWi5TE
- 2 x śruba z łbem stożkowym M6
- 2 x podkładka ustalająca
- 1 x duży blok zabezpieczający do modelu SWi5TE
- 2 x klucz sześciokątny

SWi20/25TI – Zintegrowany hydrauliczny rozpierak klinowy do kołnierzy

SWi2025TISTDSPB – Zestaw SWi20/25TI STD



- 1 x rozpierak do kołnierzy SWi20/25TI
- 1 x zestaw bloków zabezpieczających
- 1 x para bloków schodkowych
- 1 x linka bezpieczeństwa
- 1 x klucz sześciokątny
- 1 x pasek transportowy
- 1 x walizka z tworzywa