

▼ ZA4204TX-ER



- Dwustopniowe działanie i wysokie ciśnienie przełączania zmniejszają czas cyklu, poprawiając wydajność
- Wypełniony gliceryną czujnik ciśnienia z przezroczystymi nakładkami skalowanymi w Nm i Ft.lbs dla wszystkich kluczy dynamometrycznych firmy Enerpac zapewniają szybki odczyt momentu
- Regulator-filtr-smarownica z demontowanymi misami i automatycznym spuszczeniem stanowi wyposażenie standardowe
- Wymiennik ciepła ogrzewa powietrze wylotowe w celu zapobieżenia zamarzaniu i ochładza olej
- Ergonomiczny kabel zdalnego sterowania umożliwia zdalne działanie w odległości do 6 m.

#### Kompletny zestaw pompa-wąż 700 barów ZA4208TX-QRU105

- Precyzyjna regulacja ciśnienia powietrza w celu bardzo dokładnego
- Wysokie ciśnienie przełączania (200 bar) umożliwia uzyskanie szybszych cykli dynamometrycznych sterowania momentem dokręcania
- Lepsze działanie klucza przy niskim ciśnieniu
- Standardowo z podwójnym węzłem THQ706T.



## Z Wytrzymałe Niezawodne Innowacyjne CLASS



#### Węże do kluczy dynamometrycznych

W celu połączenia klucza dynamometrycznego z pompą należy użyć podwójnych bezpiecznych węży.

Dla ciśnienia 700 bar	Nr modelu
Długość 6 m, 2 węże	THQ-706T
Długość 12 m, 2 węże	THQ-712T
Dla ciśnienia 800 bar	
Długość 6 m, 2 węże	THC-7062
Długość 12 m, 2 węże	THC-7122



#### Zestaw nakładki z manometrem

Zestawy nakładki wskaźnika są dostępne oddzielnie do stosowania z pompami Serii ZA4T:

#### Zestaw GT-4015-Q

zawiera nakładki dla wszystkich kluczy dynamometrycznych serii S i W.

Zestaw GT-4015 zawiera nakładki dla wszystkich kluczy dynamometrycznych SQD i HXD.



#### Macierz wyboru pomp do kluczy dynamometrycznych

W celu uzyskania optymalnej szybkości i wydajności należy zapoznać się z tabelą wyboru pomp do kluczy dynamometrycznych i węży.

Strona: 212

◀ Pompa do kluczy dynamometrycznych Enerpac Serii -ZA4T może zasilać większość hydraulicznych kluczy dynamometrycznych.

# Pneumatyczne pompy narzędzi do połączeń śrubowych



## ZA4T-Seria, zastosowania pomp

Pompy Serii -ZA4T są najlepiej dostosowane do zasilania kluczy dynamometrycznych rozmiaru od średniego do dużego. Technologia **Klasy "Z"** (w toku opatentowania) zapewnia wysokie ciśnienia bocznikowe w celu osiągnięcia wysokiej wydajności. Wysoki stosunek mocy do ciężaru i kompaktowa konstrukcja zapewniają doskonale dopasowanie do zastosowań wymagających łatwości transportu pompy.

Wszystkie pompy Serii -ZA4T spełniają wymagania bezpieczeństwa CE, CSA i TÜV. Po dalsze wskazówki odnośnie możliwości zastosowań, należy się zwrócić do najbliższego Oddziału Firmy Enerpac.

## Certyfikacja wg ATEX 95

Pompy próżniowe Enerpac Serii -ZA4T są testowane i certyfikowane zgodnie z **Dyrektywą Sprzętową 94 / 9 / EC „Dyrektywa ATEX”**.

Zabezpieczenie przeciwybuchowe odpowiada grupie II sprzętu, kategorii 2 sprzętu (strefa 1 obszaru niebezpiecznego), w atmosferach gazu i/lub pyłu.

Pompy Serii -ZA4T noszą oznaczenie: Ex II 2 GD ck T4.



## Seria ZA4T



Objętość zbiornika:

**4,0 - 8,0 litra**

Przepływ przy ciśnieniu znamionowym:

**0,8 - 1,0 l/min**

Zużycie powietrza

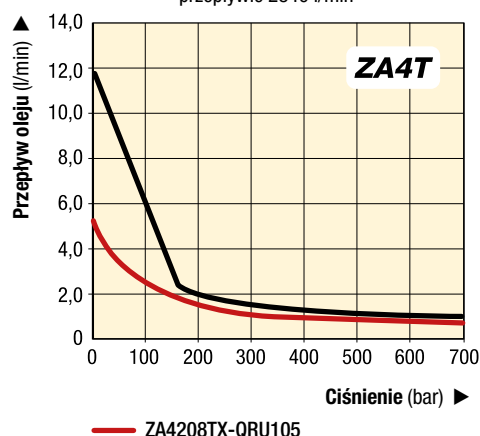
**600 - 2840 l/min**

Maksymalne ciśnienie robocze:

**700 - 800 bar**

## PRZEPIY W OLEJU WZGLĘDEM CIŚNIENIA

Dynamiczne ciśnienie powietrza 6,9 bar przy przepływie 2840 l/min



## POPULARNE MODELE POMP

Do stosowania z kluczami dynamometrycznymi	Maksymalne ciśnienie robocze (bar)	Numer modelu	Użyteczna objętość oleju (litry)	Waga (kg)
wszystkie serie S i seria W	700	ZA4208TX-QRU105 *	6,6	45
	700	ZA4204TX-Q	2,7	42
	700	ZA4208TX-Q	6,6	47
	700	ZA4204TX-QR	2,7	46
	700	ZA4208TX-QR	6,6	51
wszystkie serie SQD i HXD	800	ZA4204TX-E	2,7	42
	800	ZA4208TX-E	6,6	47
	800	ZA4204TX-ER	2,7	46
	800	ZA4208TX-ER	6,6	51

\* Wersja standardowa z węzłem THQ706T i precyzyjną regulacją ciśnienia powietrza pozwalającą na bardzo dokładne sterowanie momentem dokręcania. Waga pompa 45 kg; waga kompletny zestaw pompa-wąż 58 kg.

www.enerpac.com



## Akcesoria opcjonalne

Dostępne po umieszczeniu następującego dodatkowego przyrostka na końcu numeru modelu:

- K** = Odbierak pałkowy
- M** = Blok 4 kluczy dynamometrycznych
- R** = Klatka zabezpieczająca.

Strona: 224

▼ Zestaw ZA4208TX-QRU105 z kluczem o lepszym działaniu i usprawnionej regulacji momentu dokręcania przy niskich ciśnieniach.





### Odbierak pałkowy

- Zapewnia większą stabilność pompy na podłożach miękkich i nierównych
- Umożliwia łatwe podnoszenie obydwojma rękami.



### Blok 4 kluczy dynamometrycznych

- Do jednoczesnej pracy wielu kluczy dynamometrycznych
- Może być zainstalowany fabrycznie lub zamówiony odrębnie.



### Klatka zabezpieczająca

- Chroni pompę
- Zwiększa stabilność pompy.

Numer modelu *	Może być używany w pompach do kluczy dynamometrycznych Serii-ZU4T
<b>SBZ-4</b>	Wielkość zbiornika 04 i 08

\* Dla zainstalowania fabrycznego należy dodać przyrostek literowy **K**.  
Ciężar odbieraka pałkowego 2,2 kg.  
Przykład zamówienia: ZA4208TX-QK

Numer modelu *	Może być używany w pompach do kluczy dynamometrycznych Serii-ZU4T
<b>ZTM-E</b>	dla kluczy dynamometr. 800 bar
<b>ZTM-Q</b>	dla kluczy dynamometr. 700 bar

\* Dla montażu fabrycznego należy dodać przyrostek **M**.  
Ciężar bloku 4,5 kg.  
Przykład zamówienia: ZA4208TX-QM

Numer modelu *	Może być używany w pompach do kluczy dynamometrycznych Serii-ZU4T
<b>ZRC-04</b>	Wielkość zbiornika 04 i 08

\* Dla montażu fabrycznego należy dodać przedrostek **R**.  
Ciężar klatki zabezpieczającej 3,4 kg.

Przykład zamówienia: ZA4208TX-QR



### Złączki Spin-on 700 bar

- Zamontowane na:
  - Pompach kluczy dynamometrycznych z przyrostkiem "Q"
  - Kluczach Serii-S i W
  - Wężach Serii-THQ
  - Bloku 4 kluczy dynamometrycznych ZTM-Q.



### Złączki 800 bar z pierścieniem zabezpieczającym

- Zamontowane na:
  - Pompach kluczy dynamometrycznych z przyrostkiem "E"
  - Kluczach Serii-HXD i SQD
  - Wężach Serii-THC
  - Bloku 4 kluczy dynamometrycznych ZTM-E.



### Węże do kluczy dynamometrycznych

W celu połączenia klucza dynamometrycznego z pompą należy użyć podwójnych bezpiecznych węży.

Dla ciśnienia 700 bar	Nr modelu
Długość 6 m, 2 węże	<b>THQ-706T</b>
Długość 12 m, 2 węże	<b>THQ-712T</b>
Dla ciśnienia 800 bar	
Długość 6 m, 2 węże	<b>THC-7062</b>
Długość 12 m, 2 węże	<b>THC-7122</b>



### Złączki hydrauliczne kluczy dynamometrycznych

Aby uzyskać informacje na temat złąbek hydraulicznych dla kluczy dynamometrycznych, patrz część „Elementy składowe systemu” w niniejszym katalogu.

Strona: 124



# Tabela zamówień i dane techniczne

▼ Oto sposób tworzenia numeru modelu pompy Serii ZA4T:

**Z A 4 2 08 T X - Q M R**

1 Typ wyrobu    2 Typ silnika    3 Grupa wydajności    4 Typ zaworu    5 Pojemność zbiornika    6 Działanie zaworu    7 Napięcie    8 Opcje (Musi być E lub Q)    8 Opcje    8 Opcje

## 1 Typ wyrobu

Z = Seria pompy

## 2 Typ silnika

A = Silnik pneumatyczny

## 3 Grupa wydajności

4 = 1,0 l/min @ 700 bar

## 4 Typ zaworu

2 = Zawór klucza dynamometrycznego

## 5 Wielkość zbiornika

(objętość użytkowa)

04 = 2,7 litry

08 = 6,6 litra

## 6 Działanie zaworu

T = Zawór powietrzny z przewodem do zdalnego sterowania

## 7 Napięcie

X = Nie dotyczy

## 8 Opcje

E = Złączki hydrauliczne dla ciśnienia 800 bar do stosowania z kluczami serii HXD i SQD lub innymi kluczami

Q = Złączki hydrauliczne dla ciśnienia 700 bar do stosowania z kluczami serii S i W lub innymi kluczami

K = Odbierak pałkowy

M = Blok 4 kluczy dynamometrycznych

R = Klatka zabezpieczająca

## Seria ZA4T



Pojemność zbiornika

**4 - 8 litra**

Przepływ przy ciśnieniu znamionowym:

**0,8 - 1,0 l/min**

Zużycie powietrza

**600 - 2840 l/min**

Maksymalne ciśnienie robocze:

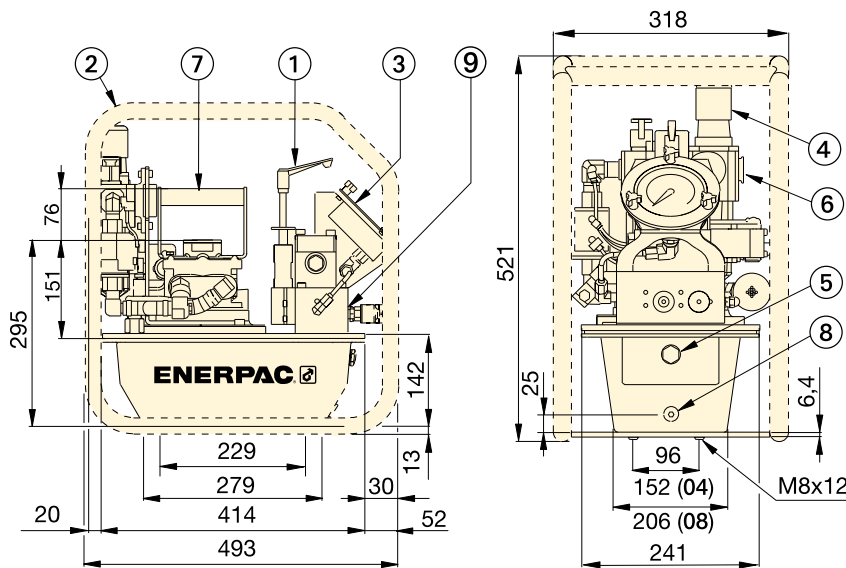
**700 - 800 bar**



**Jak zamówić pompę do kluczy dynamometrycznych Serii-ZA4T**

### Numer modelu ZA4208TX-QMR

Pompa o ciśnieniu 700 bar do stosowania z kluczami Enerpac Serii -S- i W i innymi kluczami dynamometrycznymi o ciśnieniu 700 barów, zbiornik 8 litra, blok 4 kluczy dynamometrycznych i klatka zabezpieczająca. Należy korzystać z macierzy wyboru dla pomp do kluczy dynamometrycznych, aby znaleźć optymalną kombinację kluczy dynamometrycznych, pomp i węży.



- ① Nastawny zawór upustowy
- ② Klatka zabezpieczająca (opcjonalna)
- ③ Wskaźnik z nakładkami
- ④ Filtr/smarownica/regulator
- ⑤ Wziernik poziomu oleju

- ⑥ Wlot powietrza z gwintem 1/2" NPTF
- ⑦ Standardowy uchwyt
- ⑧ Spust oleju
- ⑨ Wylot oleju z gwintem 1/4" NPTF

### Seria -ZA4T— osiągi

Wydajność (l/min)				Dynamiczny zakres ciśnienia powietrza (bar)	Zużycie powietrza (l/min)	Poziom hałasu (dBA)	Zawór upustowy Zakres regulacji (bar)
7 bar	50 bar	350 bar	700 bar				
11,5	8,8	1,2	1,0	4,0 - 6,9	600 - 2840	85-90	124-700 *
5,4 **	4,8 **	1,1 **	0,8 **	7,0 **			

\* Przedstawiono typ pompy (-Q), zakres (-E) wynosi 124-800 barów.

\*\* Tylko zestaw ZA4208TX-QRU105.

www.enerpac.com

▼ Pompa do kluczy dynamometrycznych Enerpac Serii ZA4T może zasilać większość hydraulicznych kluczy dynamometrycznych.

